

# Q - CHB HANGER BOLT

## Beneficios

### SOLUCIONES

Proporcionan seguridad y agilidad en el montaje de módulos fotovoltaicos sobre lámina.

### ANCLADO DIRECTO

Anclado directo al polín (montén).

### EXCELENTE PARA FIJAR

Sujeción de lámina para excelente fijación a los módulos con seguridad y salida.

### INCLUYE TORNILLO DE 8"

El kit incluye un tornillo con empaque para sellar la perforación en lámina y evitar filtración de agua.

Versión: 2.0/2022/12/14



qualum.com.mx



Qualum



\_qualum



33 1865 0675



33 3809 1727

# Q - CHB HANGER BOLT

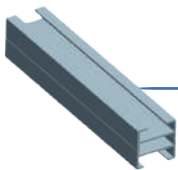


## Características

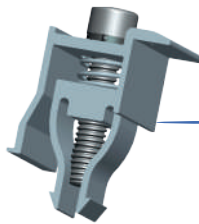
- Surtido de piezas extra de todos los componentes.
- Instalación directa sobre la cubierta metálica.
- Fijación al polín "montén".



## Componentes



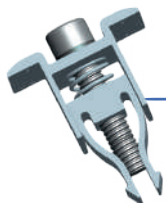
Conector  
para Rieles



End  
Clamp



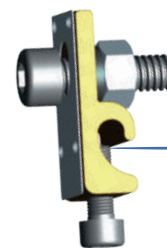
Hanger  
Bolt



Mid  
Clamp



Riel



Terminal  
Abrazadera



Tornillo

Versión: 2.0/2022/12/14



qualum.com.mx



Qualum



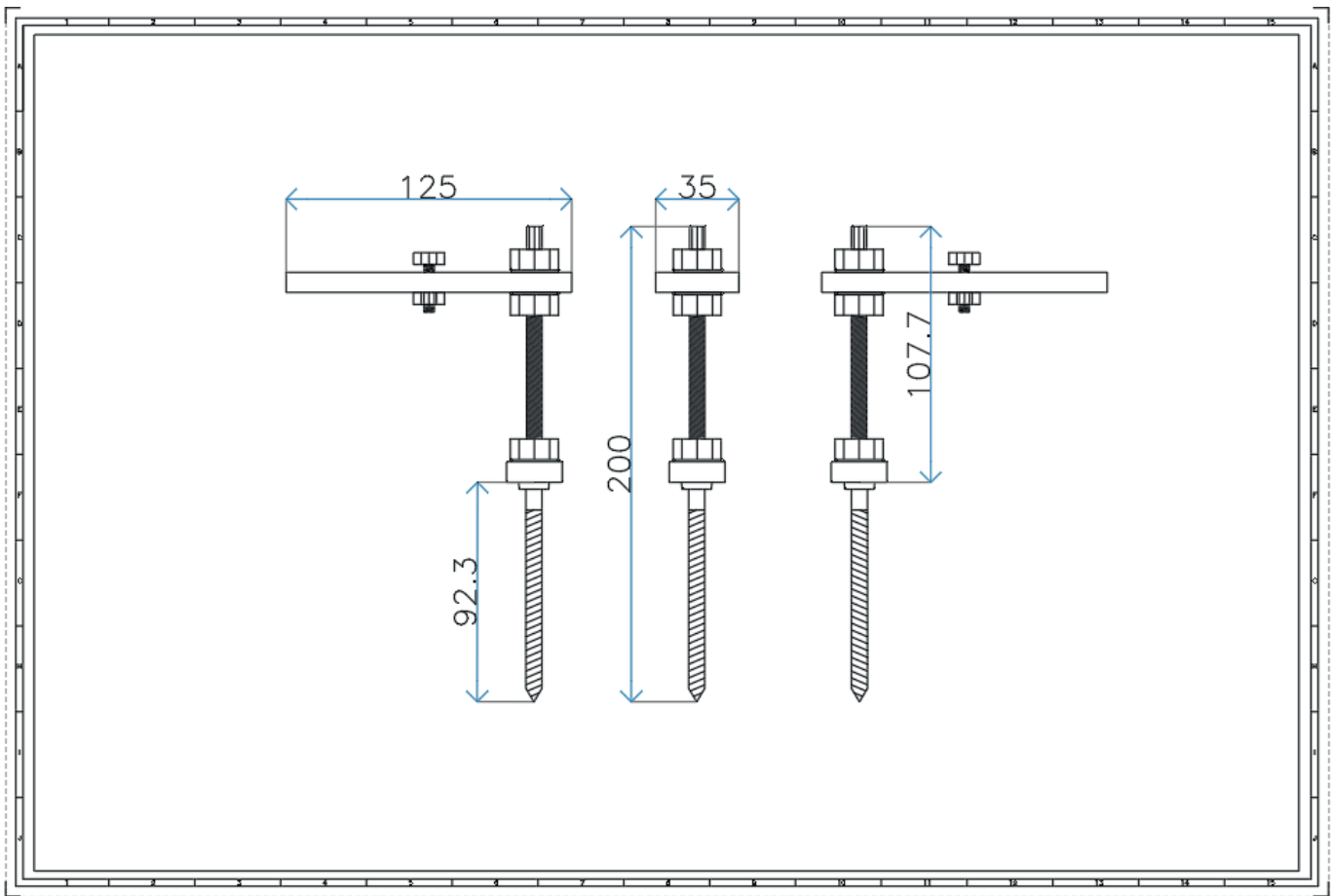
\_qualum



33 1865 0675



33 3809 1727



## Datos Técnicos

Acabado	Placa de aluminio natural grado marino, tornillo de 8 pulgadas de acero inoxidable.
Ángulo de inclinación estándar	Inclinación y orientación coplanar a la cubierta metálica.
Componentes	Hanger Bolt, mid clamps, end clamps, conector de puesta a tierra y rieles de montaje.
Estándares	AS/NZ1170.2:2011 (Australia) / JIS C 8955:2011 (Japón)
Materiales	Aluminio grado estructural, aleación 6005 T6 (T5), tornillería en acero inoxidable.
Orientación de módulos	Horizontal / Vertical.
Tipo de aplicación más común	Cubiertas metálicas trapezoidales.
Velocidad de viento	Standard 90 mph (144 km/h).

Versión: 2.0/2022/12/14



qualum.com.mx



Qualum



\_qualum



33 1865 0675



33 3809 1727