



QUALUM

Q - T 1V TRIANGLE SOLUTION

Beneficios

TRIANGLE SOLUTION

Diseñada para techos planos con la ventaja de ser un sistema de fácil y rápido montaje.

2 TIPOS DE INSTALACIONES

La configuración permite instalación:
Portrait - Vertical
Landscape - Horizontal

SOLUCIÓN EN TRIÁNGULO

La solución en triángulo es el producto que más se utiliza en las instalaciones de techo plano.

Versión: 2.0/2022/12/14



qualum.com.mx



Qualum



[_qualum](https://www.instagram.com/_qualum)



33 1865 0675



33 3809 1727

Q - T 1V TRIANGLE SOLUTION

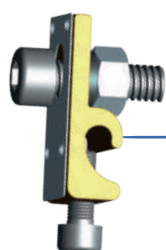


Características

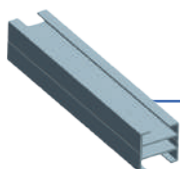
- Configuración 1 V.
- Longitud y número de módulo de acuerdo a diseño.
- Adaptable a techo plano, techo de lámina o terreno natural.
- Surtido de piezas extra de todos los componentes.
- Distintos métodos de anclaje disponibles (contrapeso, perforado a loza, anclado sobre tornillos, montaje sobre clamps).



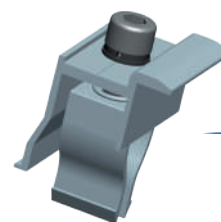
Componentes



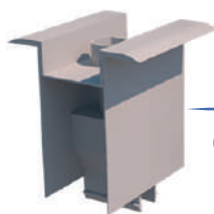
Earth
Lug



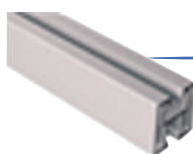
Connector
Union



End
Clamp



Mid
Clamp



Riel



Triangle

Versión: 2.0/2022/12/14



qualum.com.mx



Qualum



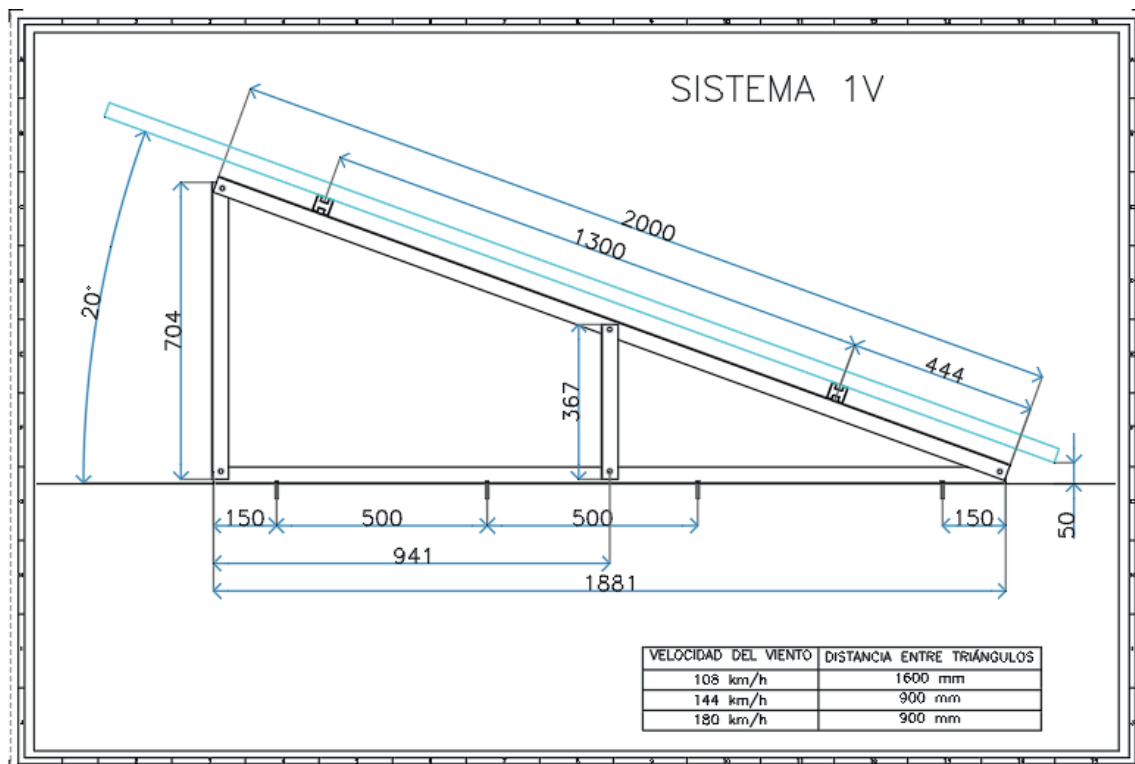
_qualum



33 1865 0675



33 3809 1727



Datos Técnicos

Acabado	Aluminio natural grado marino.
Ángulo de inclinación estándar	20 grados.
Carga de nieve	Hasta 150 cm.
Componentes	Triángulos pre ensamblados, rieles de montaje, mid clamps, end clamps, conectores de unión para rieles de montaje.
Estándares	AS/NZ1170.2:2011 (Australia) / JIS C 8955:2011 (Japón)
Materiales	Aluminio grado estructural, aleación 6005 T6 (T5), tornillería en acero inoxidable.
Orientación de módulos	Horizontal / Vertical.
Tipo de aplicación más común	Techos planos en sistemas residenciales, comerciales e industriales.
Velocidad de viento	Standard 90 mph (144 km/h).
Torques	M8 10~12 n.m M8 4~6 n.m

Versión: 2.0/2022/12/14



qualum.com.mx



Qualum



_qualum



33 1865 0675



33 3809 1727