

MAX 124~150KTL3-X2 MV

- 8 MPPTs y diseño sin fusibles
- Escaneo y diagnóstico inteligente de I/V
- Monitoreo inteligente de cadenas
- SPD tipo II de CA y CC
- Protección IP66

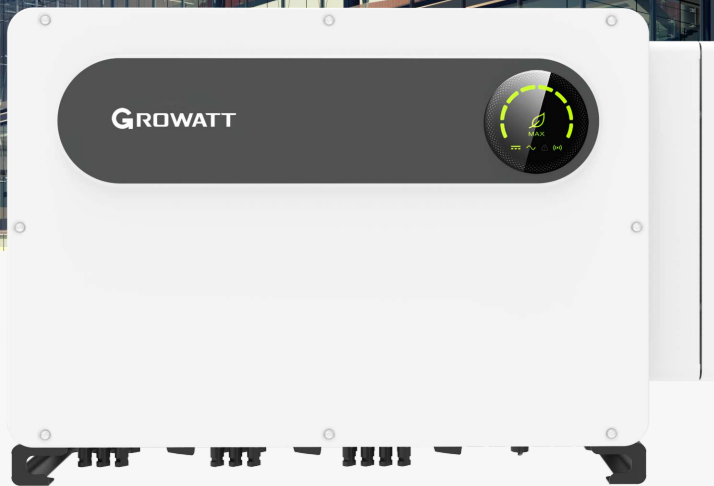
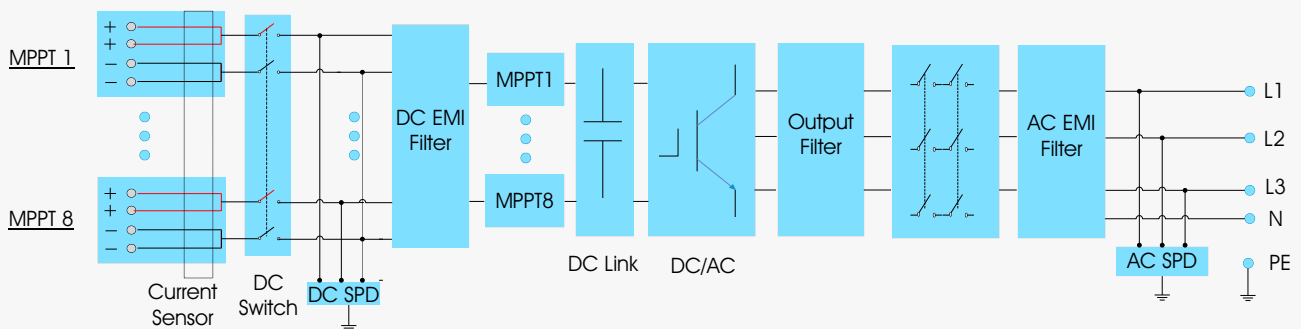


Diagrama unifilar



Especificaciones primarias

Hoja de datos	MAX 124KTL3-X2 MV	MAX 125KTL3-X2 MV	MAX 136KTL3-X2 MV	MAX 150KTL3-X2 MV
Datos de entrada (CD)				
Máxima potencia FV recomendada (STC)	186000W	187500W	204000W	204000W
Máximo voltaje CD	1100V			
Voltaje de arranque	195V			
Voltaje nominal	720V			
Rango de voltaje de MPPT	180V-1000V			
Número de MPPTs	8			
Cadenas por MPPT	2			
Máxima corriente por MPPT	40A			
Corriente de corto circuito por MPPT	50A			
Salida (CA)				
Potencia nominal CA	124000W	125000W	136000W	150000W
Potencia aparente máxima	136400VA	137500VA	150000VA	165000VA
Voltaje nominal CA (Rango*)	277V/480V 422-528VAC			
Frecuencia de red CA (Rango*)	50/60 Hz (45~55Hz/59.5-60.5 Hz)			
Corriente máxima de salida	164.1A	165.4A	179.9A	198.5A
Factor de potencia nominal / ajustable	>0.99 / +0.8 ... -0.8			
Distorsión armónica total	<3%			
Tipo de conexión CA	3W/PE			
Eficiencia				
Máxima eficiencia	99.00%			
Eficiencia europea	98.50%			
Eficiencia de MPPT	99.90%			
Dispositivos de protección				
Protección de polaridad inversa CD	Sí			
Interruptor CD	Sí			
Protección contra sobretensión CA/CD	Clase II / Clase II			
Monitoreo de resistencia de aislamiento	Sí			
Protección de corto circuito CA	Sí			
Monitoreo de falla a tierra	Sí			
Monitoreo de cadenas	Sí			
Función Anti-PID	Opcional			
AFCI	Sí			
Datos generales				
Dimensiones	970/640/345mm			
Peso	84kg			
Rango de temperatura de operación	-30°C ... +60°C			
Autoconsumo (noche)	<1W(Nota1)			
Topología	Sin transformador			
Enfriamiento	Enfriamiento Inteligente			
Grado de protección	IP66			
Humedad relativa	0~100%			
Altitud	4000m			
Conexión CD	H4/MC4(Opcional)			
Conexión CA	Glándula de cable + terminal OT			
Pantalla	LED/WIFI+APP			
Comunicación: RS485 / USB / WIFI / GPRS / RF / LAN	Sí / Sí / Opcional / Opcional / Opcional / Opcional			
Garantía: 5 años / 10 años	Sí / Opcional			
CE, IEC62116, IEC61727,ROHS, UL1741, IEEET1547				

* El rango de voltaje y frecuencia de CA puede variar dependiendo del estándar de la red del país.
Todas las especificaciones están sujetas a cambios sin previo aviso.