

MAX 50~75KTL3-XL2

- 8 MPPTs y diseño sin fusibles
- Escaneo y diagnóstico inteligente de IV
- Monitoreo inteligente de cadenas
- SPD tipo II de CA y CC
- Protección IP66 y C5

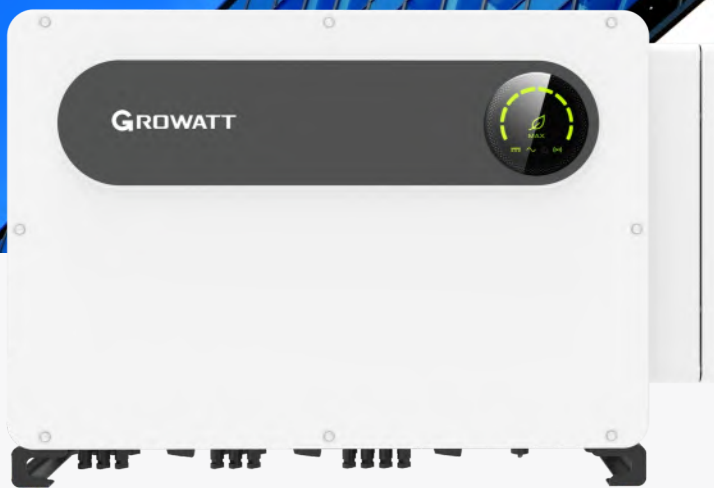
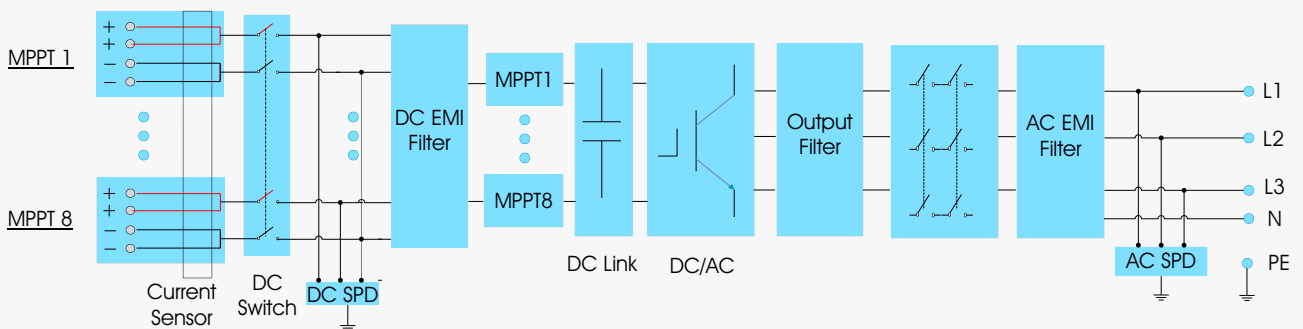


Diagrama unifilar



Especificaciones primarias

| Hoja de datos | MAX 50KTL3-XL2 | MAX 60KTL3-XL2 | MAX 70KTL3-XL2 | MAX 75KTL3-XL2 |
|--|---|----------------|---|---|
| Datos de entrada (CD) | | | | |
| Máxima potencia FV recomendada (STC) | 100000W | 120000W | 105000W | 112500W |
| Máximo voltaje CD | 1100V | | | |
| Voltaje de arranque | 195V | | | |
| Voltaje nominal | 370V | | | |
| Rango de voltaje de MPPT | 180V-850VDC | | | |
| Número de MPPTs | 8 | | | |
| Cadenas por MPPT | 2 | | | |
| Máxima corriente por MPPT | 40A | | | |
| Corriente de corto circuito por MPPT | 50A | | | |
| Salida (CA) | | | | |
| Potencia nominal CA | 50000W | 60000W | 70000W | 75000W |
| Potencia aparente máxima | 55000VA | 66000VA | 66000VA @208V 70000VA @220V 73000VA @230V | 71000VA @208V 75000VA @220V 78400VA @230V |
| Voltaje nominal CA (Rango*) | 127V/220V (101.6-139.7V) | | | |
| Frecuencia de red CA (Rango*) | 50/60 Hz (45~55Hz/55-65 Hz) | | | |
| Corriente máxima de salida | 145.8A @220V | 175.0A @220V | 183.7A @220V | 196.9A @220V |
| Factor de potencia nominal / ajustable | >0.99 / +0.8 ... -0.8 | | | |
| Distorsión armónica total | <3% | | | |
| Tipo de conexión CA | 3W/PE ó 3W/N/PE | | | |
| Eficiencia | | | | |
| Máxima eficiencia | 98.80% | | | |
| Eficiencia europea | 98.30% | | | |
| Eficiencia de MPPT | 99.90% | | | |
| Dispositivos de protección | | | | |
| Protección de polaridad inversa CD | Sí | | | |
| Interruptor CD | Sí | | | |
| Protección contra sobretensión CA/CD | Clase II / Clase II | | | |
| Monitoreo de resistencia de aislamiento | Sí | | | |
| Protección de corto circuito CA | Sí | | | |
| Monitoreo de falla a tierra | Sí | | | |
| Monitoreo de cadenas | Sí | | | |
| Función Anti-PID | Opcional | | | |
| AFCI | Sí | | | |
| Datos generales | | | | |
| Dimensiones | 970/640/345mm | | | |
| Peso | 84kg | | | |
| Rango de temperatura de operación | -30°C ... +60°C | | | |
| Autoconsumo (noche) | < 1W | | | |
| Topología | Sin transformador | | | |
| Enfriamiento | Enfriamiento Inteligente | | | |
| Grado de protección | IP66 | | | |
| Humedad relativa | 0-100% | | | |
| Altitud | 4000m | | | |
| Conexión CD | H4/MC4 | | | |
| Conexión CA | Conectores de terminales OT (máx. 240 mm²) | | | |
| Pantalla | LED/WIFI+APP | | | |
| Comunicación: RS485 / USB / WIFI / GPRS / RF / LAN | Sí / Sí / Opcional / Opcional / Opcional / Opcional | | | |
| Garantía: 5 años / 10 años | Sí /Opcional | | | |
| CE,IEC62116, IEC61727, UI1741 IEEE1547 | | | | |

* El rango de voltaje y frecuencia de CA puede variar dependiendo del estándar de la red del país.
Todas las especificaciones están sujetas a cambios sin previo aviso.